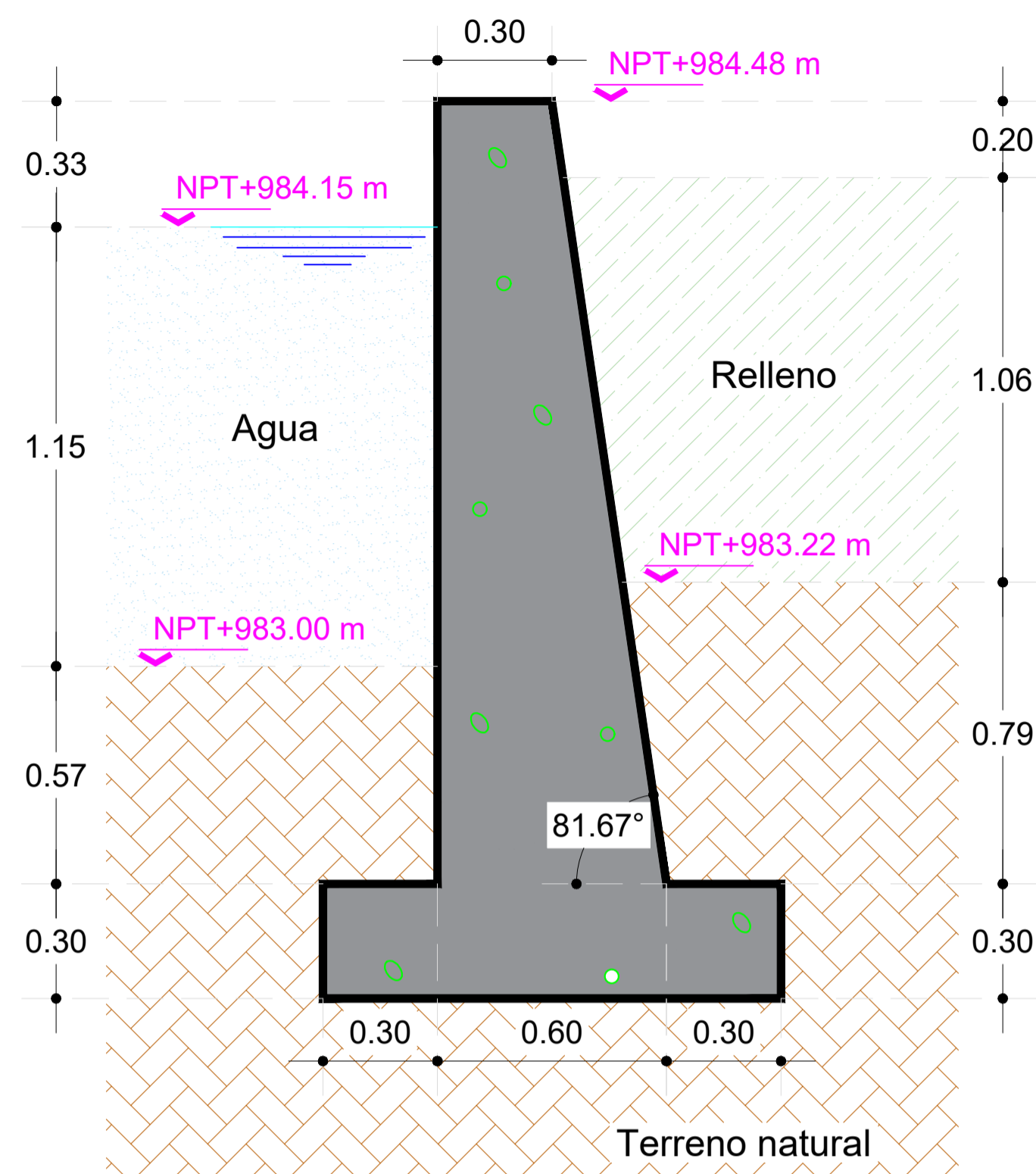


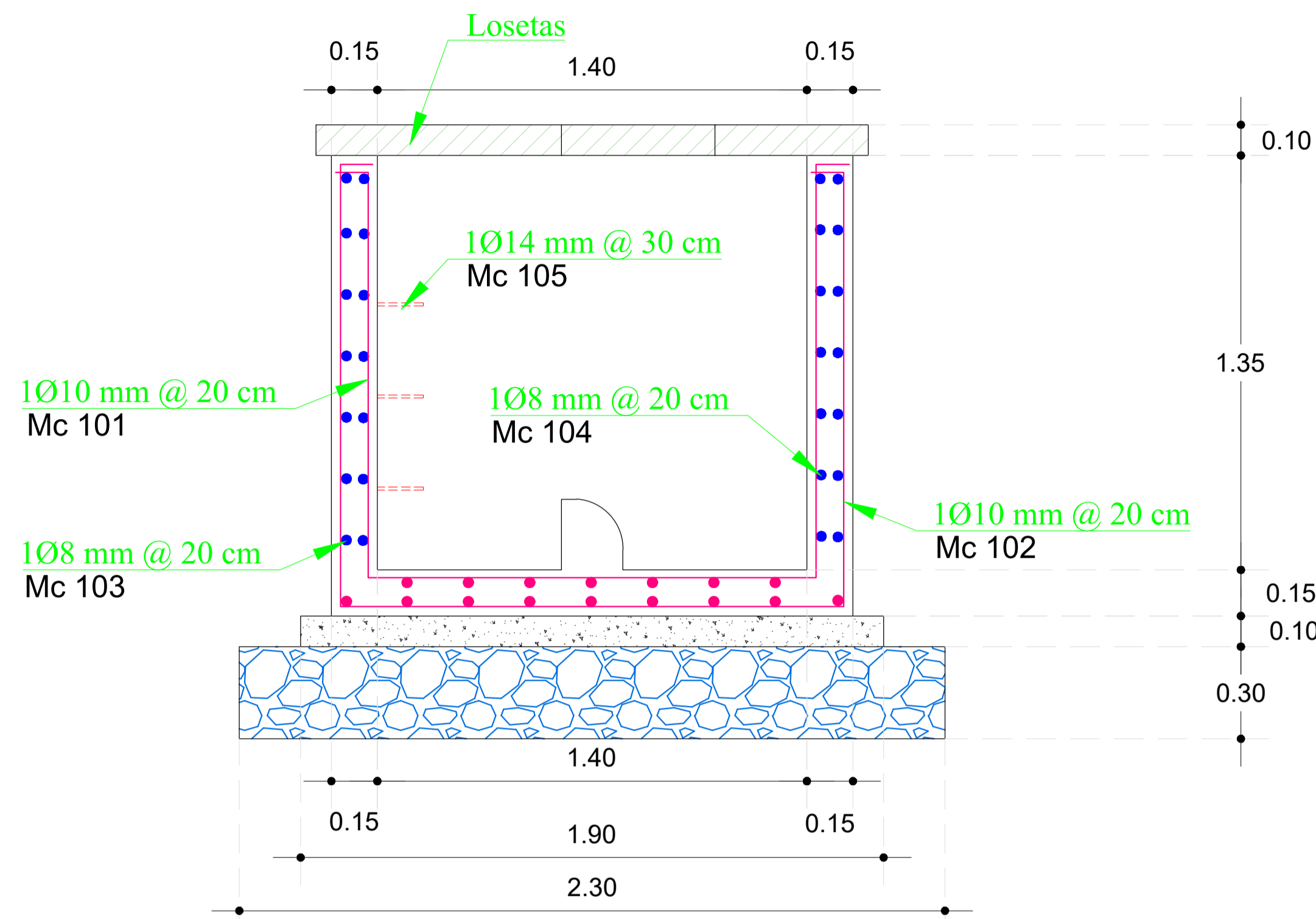
MURO A GRAVEDAD DE HORMIGON CICLOPEO

Esc.: 1/15



ARMADO DE CAMARA DE COMPUERTAS

Esc.: 1/15

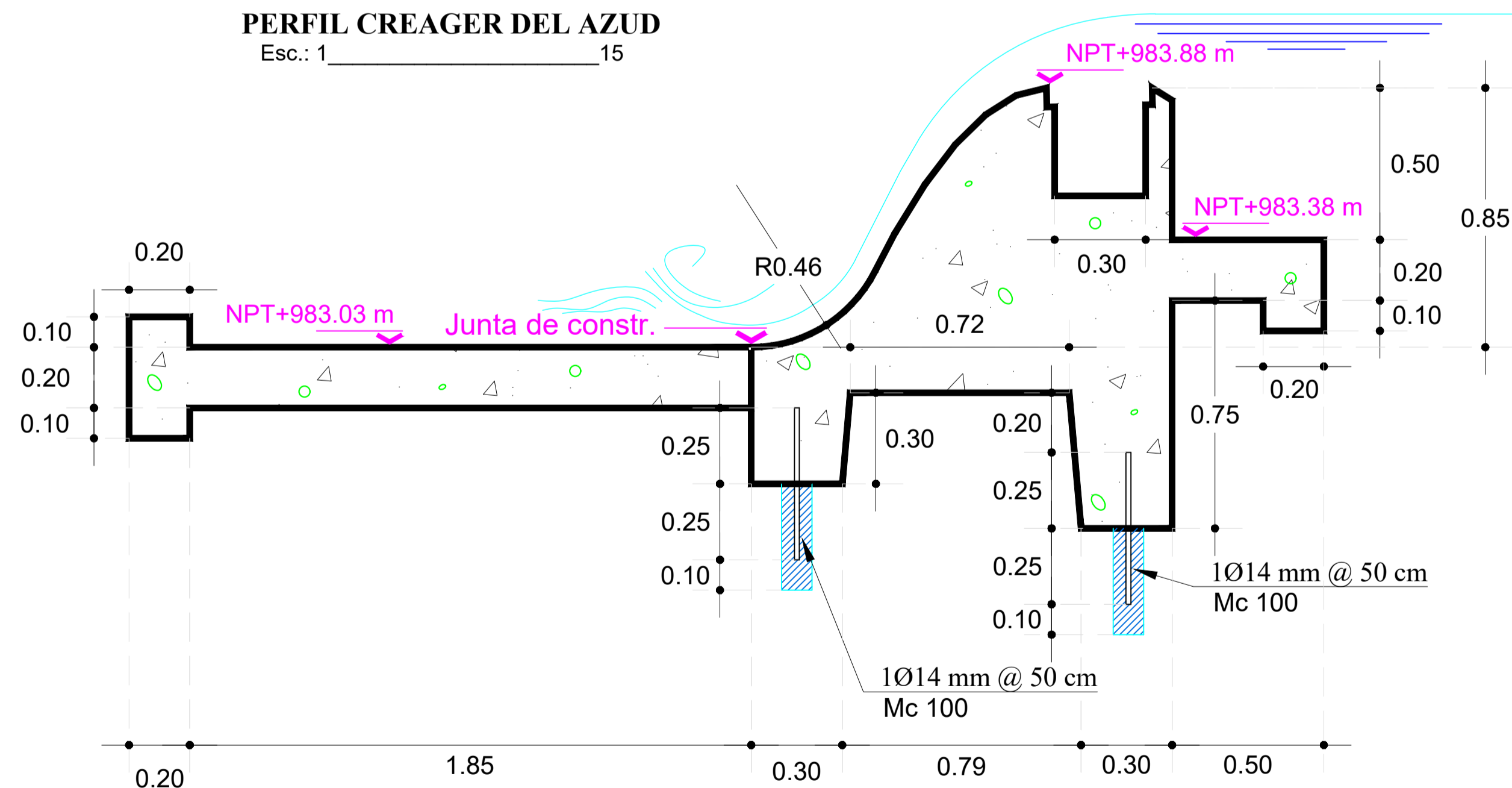


PLANILLA DE HIERROS

Marca	Tipo de hierro	Ø (mm)	A (m)	B (m)	C (m)	Long. Pieza (m)	No. Elementos Iguales	No. Piezas Elemento	Diámetros de varillas (mm)		
									8 (m)	10 (m)	14 (m)
Mc 100	A	14	0.50			0.50	8	2			8.00
Mc 101	B	10	1.64	1.53		4.70	18	1		84.60	
Mc 102	B	10	1.64	1.36		4.36	14	1		61.04	
Mc 103	C	8	1.64	1.64	0.20	6.96	7	1	48.72		
Mc 104	C	8	1.34	1.34	0.20	5.76	7	1	40.32		
Mc 105	B	14	0.25	0.35		0.95	3	1			2.85
Mc 106	A	10	2.03			2.03	3	1		6.09	
Mc 107	A	10	1.72			1.72	3	1		5.16	
Mc 108	A	8	0.44			0.44	14	1	6.16		
Subtotal (m)									95.20	156.89	10.85
Total (m)									95.20	252.09	262.94
Peso por metro lineal de varilla (kg/m)									0.395	0.617	1.208
Subtotal (kg)									37.60	96.80	13.11
Desperdicio (5%)									1.88	4.84	0.66
Total (kg)									39.48	141.13	154.89

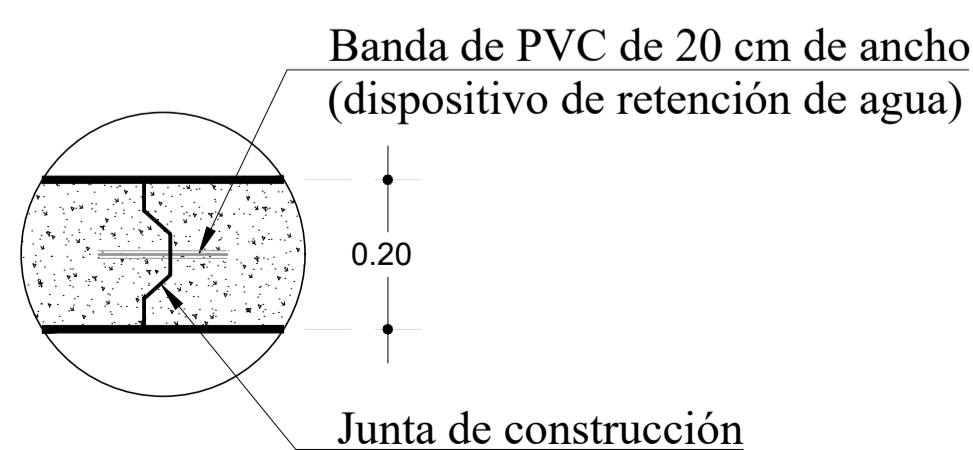
PERFIL CREAGER DEL AZUD

Esc.: 1/15



JUNTA DE CONSTRUCCIÓN

Esc.: s/n

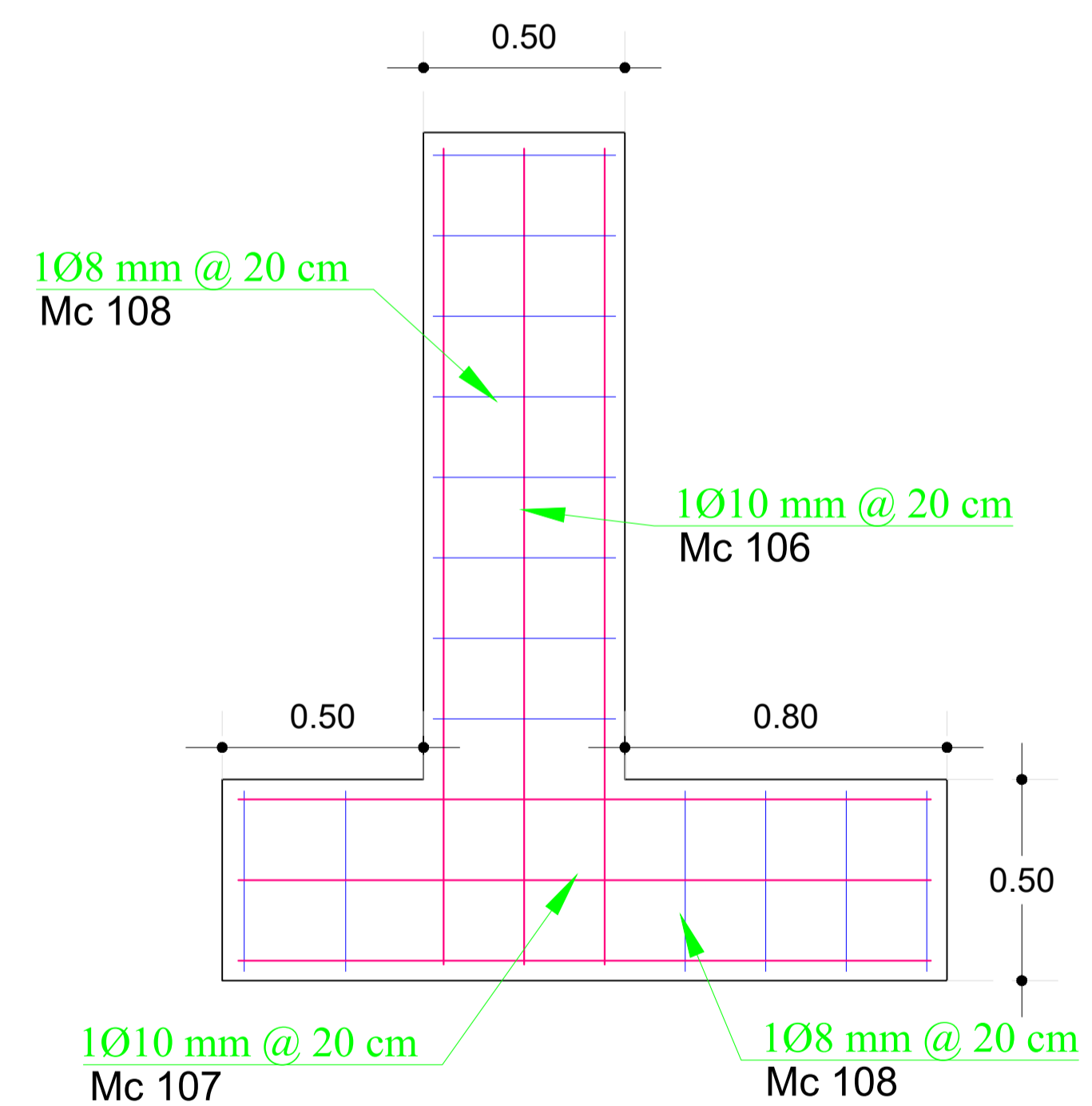


VOLUMENES DE HORMIGONES y MATERIAL SELECCIONADO

Descripción	A (m)	B (m)	C (m)	Vol. (m³)	No. Elementos Iguales	Vol. Parcial (m³)
Azud perfil creager						
Hormigón ciclópeo (en peso 60%f c + 40%pedra)	0.87	1.39	3.50	4.23	1	4.23
Delantal agua arriba						
Hormigón ciclópeo (en peso 60%f c + 40%pedra)	0.24	0.50	3.50	0.42	1	0.42
Zanpeado agua abajo						
Hormigón ciclópeo (en peso 60%f c + 40%pedra)	0.22	2.05	3.50	1.58	1	1.58
Cámara de compuertas						
Paredes laterales HoSo f c=210 kg/cm²	1.40	0.15	1.35	0.28	2	0.57
Paredes frontales HoSo f c=210 kg/cm²	1.40	0.15	1.35	0.28	2	0.57
Fondo HoSo f c=210 kg/cm²	1.70	1.70	0.15	0.43	1	0.43
Loseta HoSo f c=210 kg/cm²	3.40	0.50	0.10	0.17	1	0.17
Replanto HoSo f c=180 kg/cm²	1.90	1.90	0.10	0.36	1	0.36
Material seleccionado Φ= 2-4 pulg.	2.30	2.30	0.30	1.59	1	1.59
Muro de gravedad						
Hormigón ciclópeo (en peso 60%f c + 40%pedra)	2.35	0.55	7.70	9.95	2	19.90
Volumen total hormigón simple f c= 210 kg/cm²						1.74
Volumen total replantillo f c= 180 kg/cm²						0.36
Volumen total material seleccionado Φ= 2-4 pulg.						1.59
Volumen total hormigón ciclópeo (en peso 60%f c + 40%pedra)						26.14

ARMADO DE LOSETAS

Esc.: 1/15



ESPECIFICACIONES TECNICAS

- Peso de hormigón ciclópeo 2200 kg/m³ (60 % f'c y 40 % piedra en peso)
- Hormigón simple a los 28 días f'c= 210 kg / cm²
- Replantillo a los 28 días f'c=180 kg / cm²
- Piedra bola Ø = 4-8 pulgadas
- Material seleccionado Ø = 2-4 pulgadas
- Capacidad de soporte del suelo = 1.50 kg/cm²
- Varilla corrugada fy= 4200 kg/cm²
- Juntas de construcción máxima a 20 m e= 2.5 cm



GOBIERNO AUTÓNOMO DESCENTRALIZADO MUNICIPAL DEL CANTÓN LAS LAJAS

ENRIQUE A. GONZÁLEZ ESPINOZA
ALCALDE
2019-2023

ENRIQUE GONZÁLEZ
Alcalde

PROYECTO: ESTUDIOS DE EVALUACIÓN, DIAGNÓSTICO Y DISEÑOS DEFINITIVOS DEL SISTEMA DE AGUA POTABLE PARA LA COMUNIDAD DE LA LIBERTAD (CABECERA PARROQUIAL) Y SITIOS BELLAVISTA Y SAN ANTONIO

CONTIENE: OBRAS DE CAPTACION: AZUD, MURO A GRAVEDAD Y CAMARA DE COMPUERTAS

PROVINCIA: EL ORO
CANTÓN: LAS LAJAS
PARROQUIA: LA LIBERTAD

SIMBOLOGIA PLANIMETRIA

PUNTO: L-0a, L-5

COTA DE TERRENO: (C=975.38)

QUEBRADA, RIO: [Symbol]

VIA DE ACCESO: [Symbol]

CONDUCCION NUEVA: [Symbol]

CONDUCCION EXISTENTE: [Symbol]

CERCO ALAMBRE DE PUAS: [Symbol]

CURVAS NIVEL MENOR: 973

CURVAS NIVEL MAYOR: 970

COORDENADAS: N-9584550, E-613215

NORTE: [Symbol]

DIRECTOR DE PROYECTO:	DISEÑO:
ING. CRISTHIAN ESPINOZA CONSULTOR-CONTRATISTA	ING. WILLIAMS MENDOZA R. ESPECIALISTA ESTRUCTURAL
APROBADO POR:	APROBADO POR:
ING. EGIPTO ROMERO G. FISCALIZADOR EXTERNO	ING. LEANDRO CAPELO SILVA ADMINISTRADOR CONTRATO
DIBUJO: ING. LUIS TINOCO ESPINOZA	LAMINA: ES-1
FECHA: NOVIEMBRE/2022	3
ESCALAS: INDICADAS	